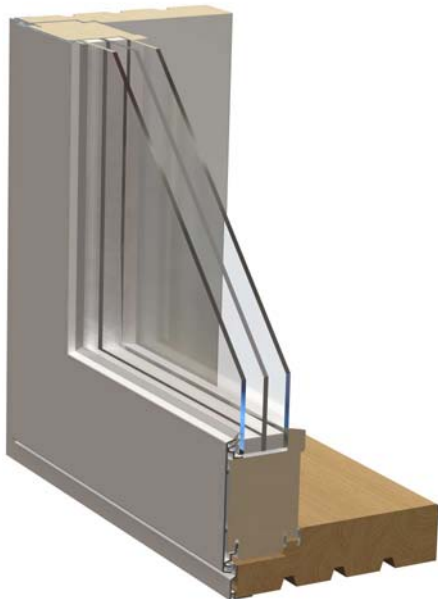


EKO+ PARVEKEOVI



Kolmilasinen erikoislaatuluokan parvekeovi parhaaseen A-energialuokkaan.

Ulosaukeava kieroutumaton liimapuukehä valmistetaan valikoidusta männystä.

Ovessa vain kaksi pestävää pintaa.

VAKIOLASITUS: 3K4-16 eristelasielementti (4+4+4 mm, välilista 16 mm) 2x selektiivinen ja argonkaasutäyte. Eristyslasi täyttää standardin EN 1279 ja erityisohjeiden EO 332 vaatimukset. Lasien U-arvo 0,58 W/m²K ja koko oven laskennallinen U-arvo <0,9 W/m²K, ääneneristävyyden Rw 27 dB.

Tuotekohtainen lasitus ja välilistat voivat vaihdella esimerkiksi turvalasituksen johdosta.

VAKIO PINTAKÄSITTELY: Puuosat käsitelty rakennusmateriaalien päästöluokituksen M1 ryhmään kuuluvilla pintakäsittelyaineilla. Pohjamaalaus Aquagrund sekä pintamaalaus Aquatop 2600 maalilla (n.80-100µ). Vakiovärisävy valkoinen (NCS S 0502-Y). Alumiiniosat pulveripolttoaalattu.

KEHÄ PUU / ALUMIINIPROFIILI

- kaksoiskyntetty alumiinivuorattu 68 mm liimapuinen ovilehti
- RT-kortin 42-10643 E-laatu luokan(erikoislaatu) mukaan

UMPIOSA

- ulkopuolella alumiini levy 1,5mm
- alla tukilevy 3mm
- eristeenä uretaani
- sisäpuolella 6mm HDF levy
- umpiosan U-arvo <0,7 W/m²K

HELOITUS

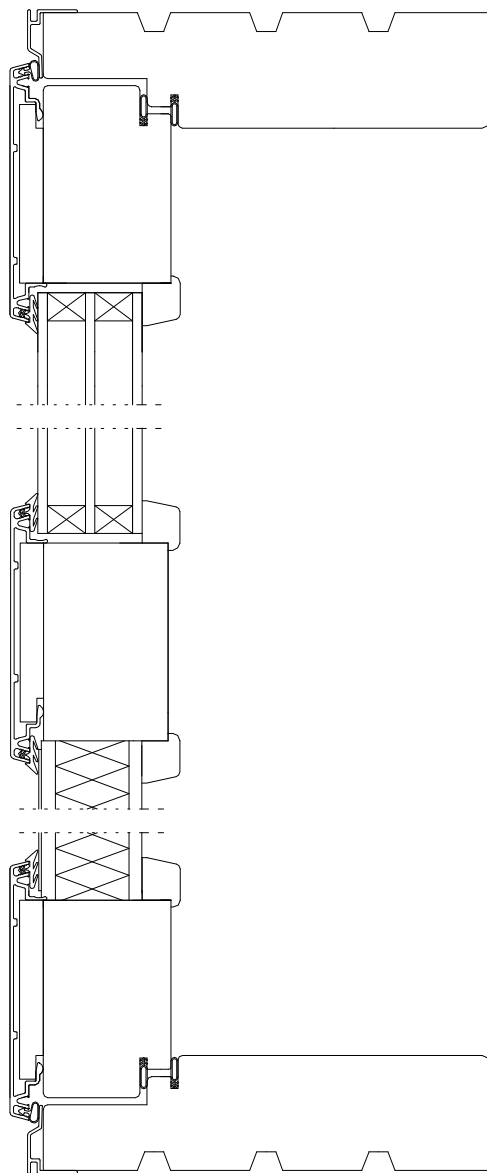
- pitkäsuljin FIX S3105(896), Abloy lukittava
- saranat Fiskars NT 110*28 TPKS Zn

KARMI PUU / ALUMIINIPROFIILI

- ulkopuolelta alumiiniverhottu
- useammasta lamellista liimattu
- kulma jiiiriitoksin
- RT-kortin 41-10431 E-laatu luokan(erikoislaatu) mukaan
- karmin ulkopinnoissa kiinnittymistä ja tiiveyttä parantavat urat
- karmisyvytydet 164 ja 194 mm

Pidätämme oikeudet muutoksiin

EKO+ PARVEKEOVI



Pidätämme oikeudet muutoksiin